

Stephan Dahlmann

Mechanik und Antriebstechnik GmbH

Beuler Höhe 11, 45525 Hattingen (Germany)

Tel. +49 (0) 2324 55515

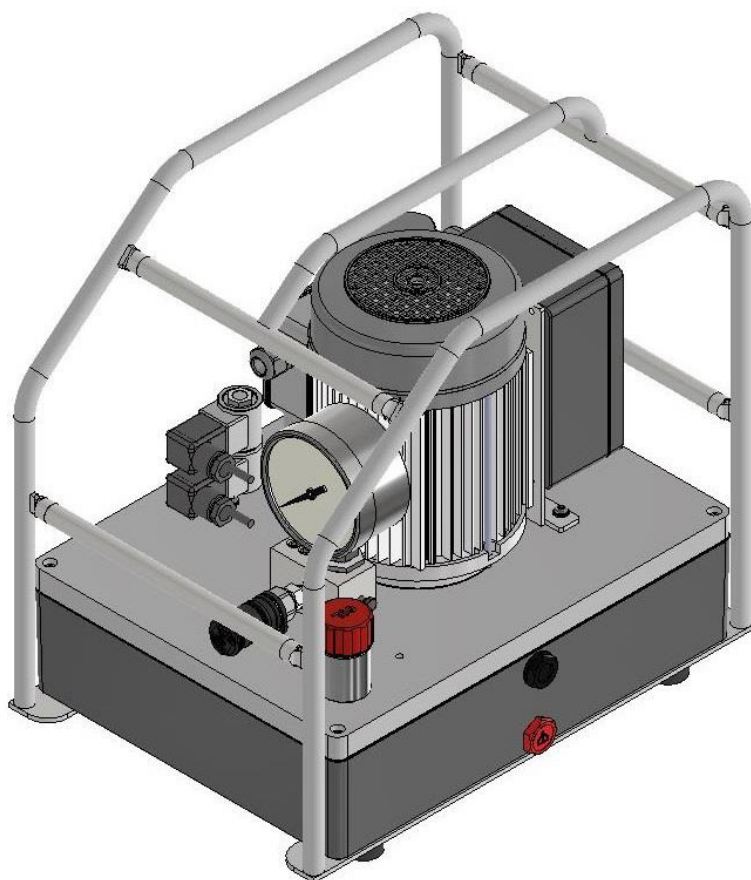
Fax +49 (0) 2324 53885

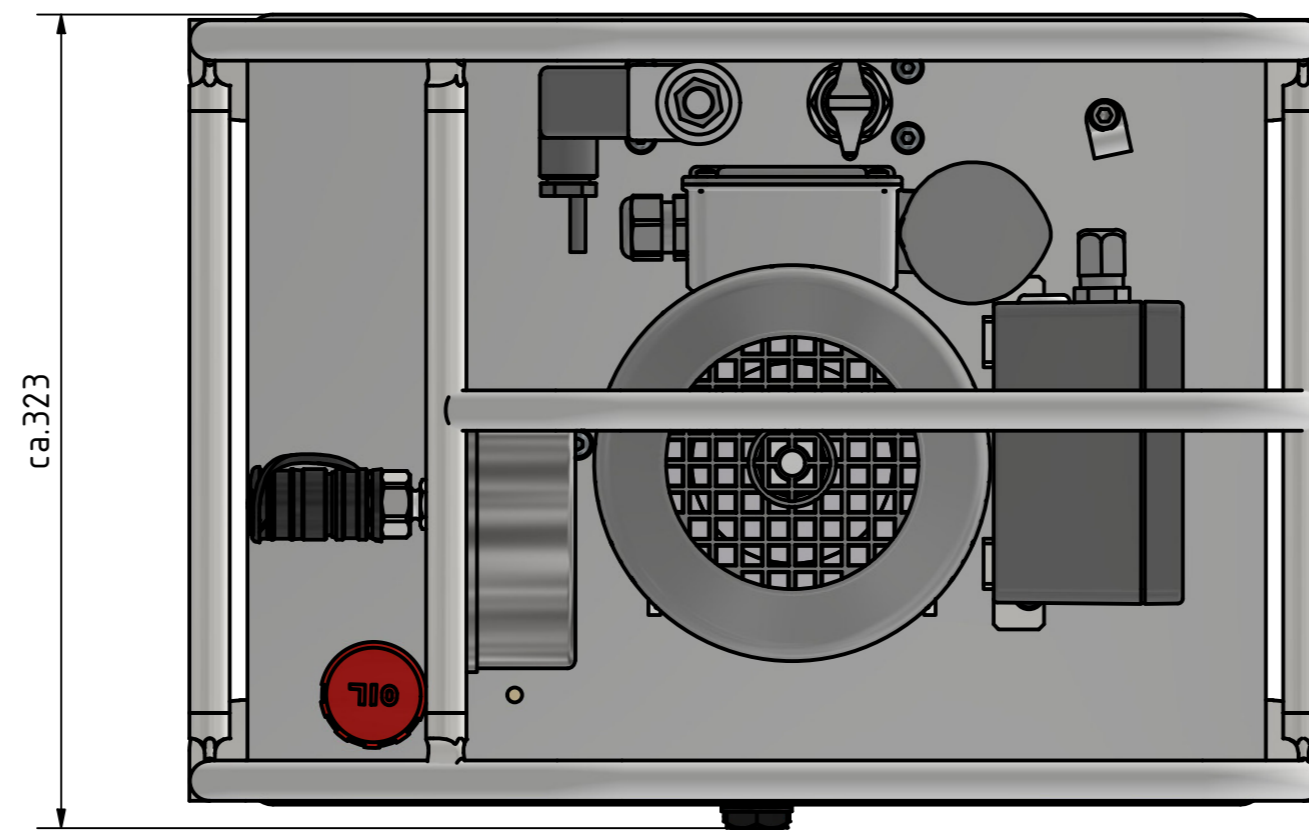
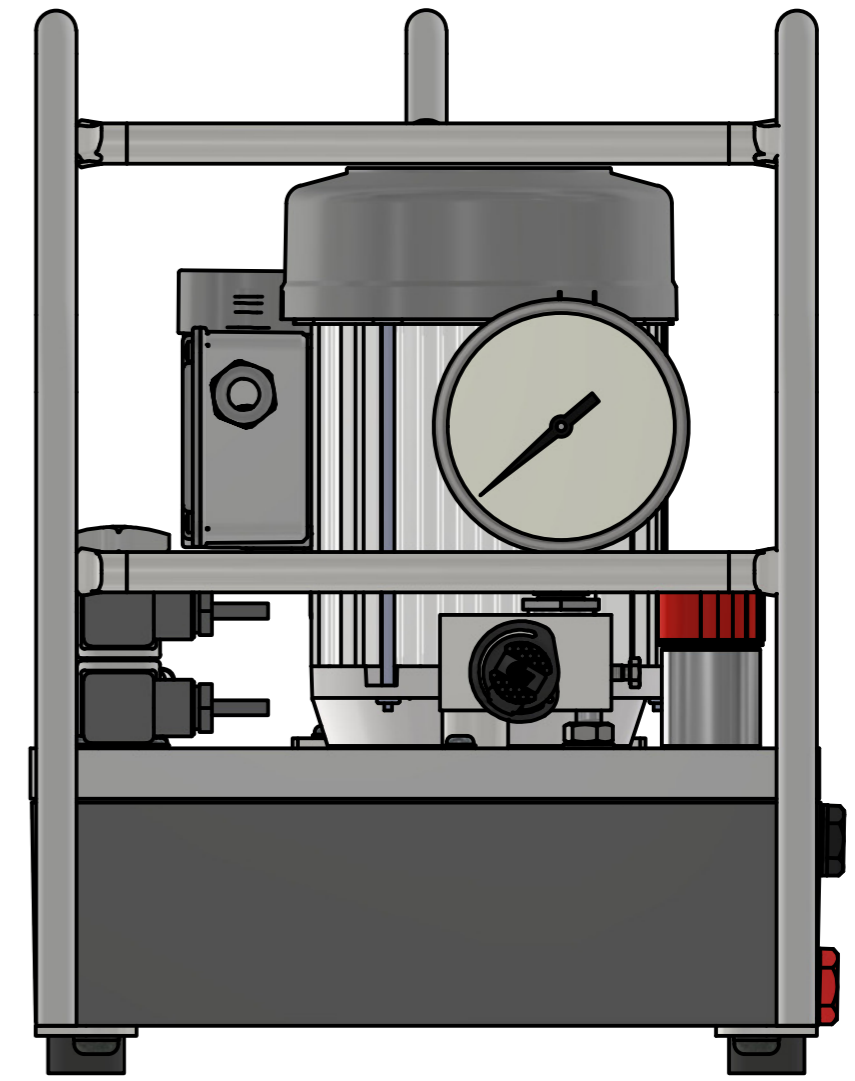
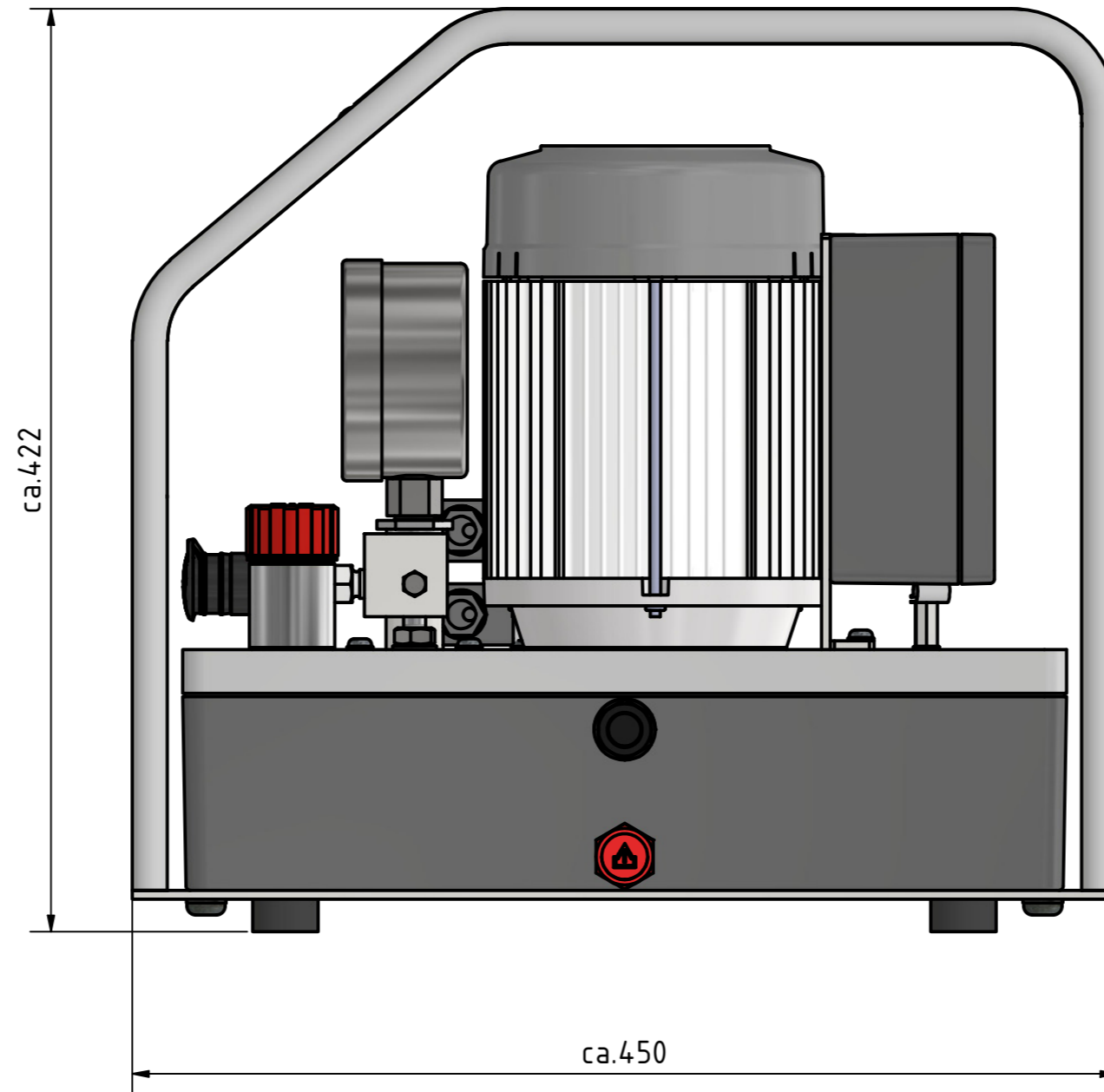
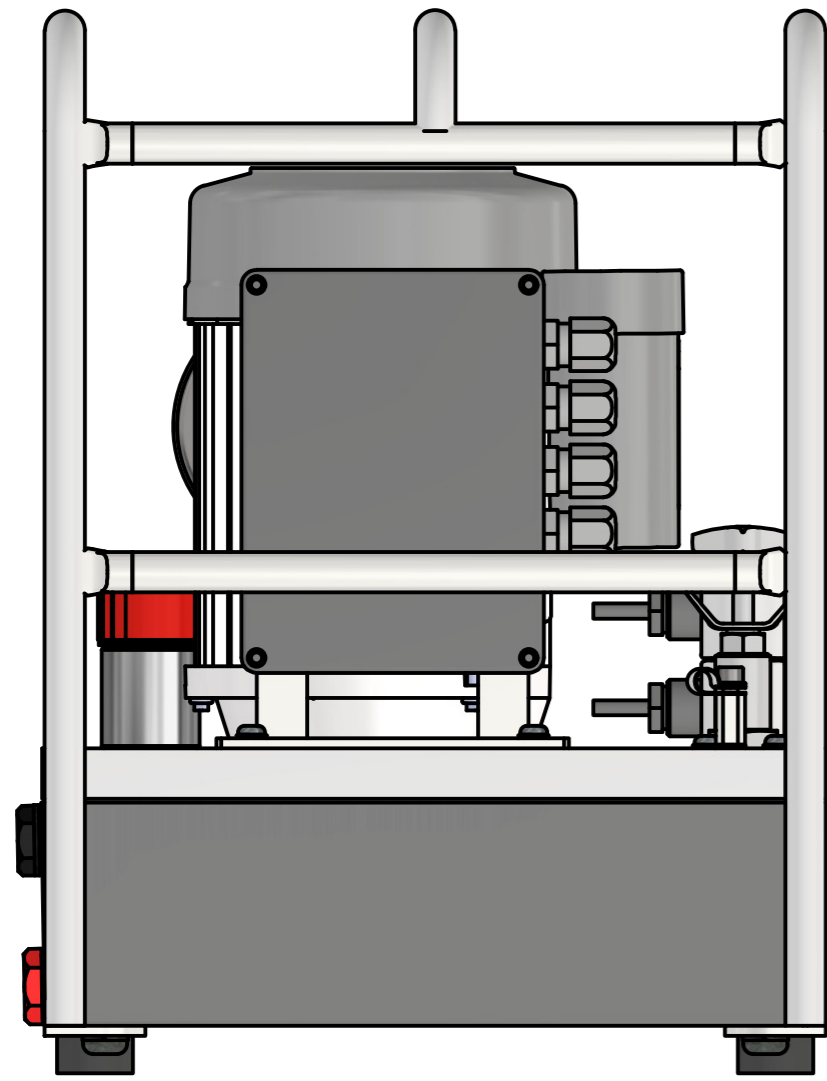
info@stephandahlmann.de

www.stephandahlmann.com

Spare Parts / Ersatzteilliste Hydraulic Pump / Hydraulikpumpe HDF2000-xxxx-230V-1P-FF

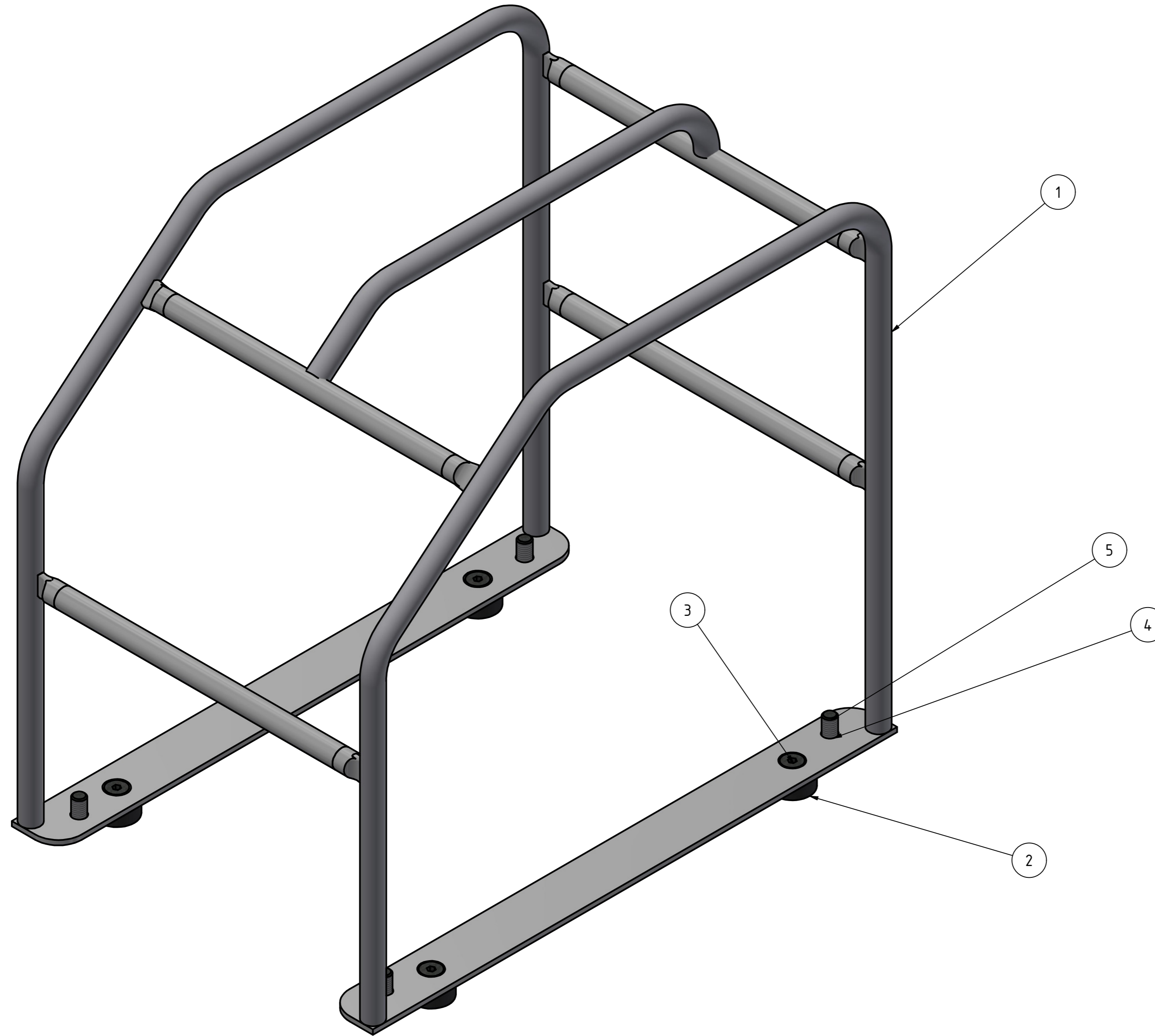
Stand: 02.02.24 Rev.04





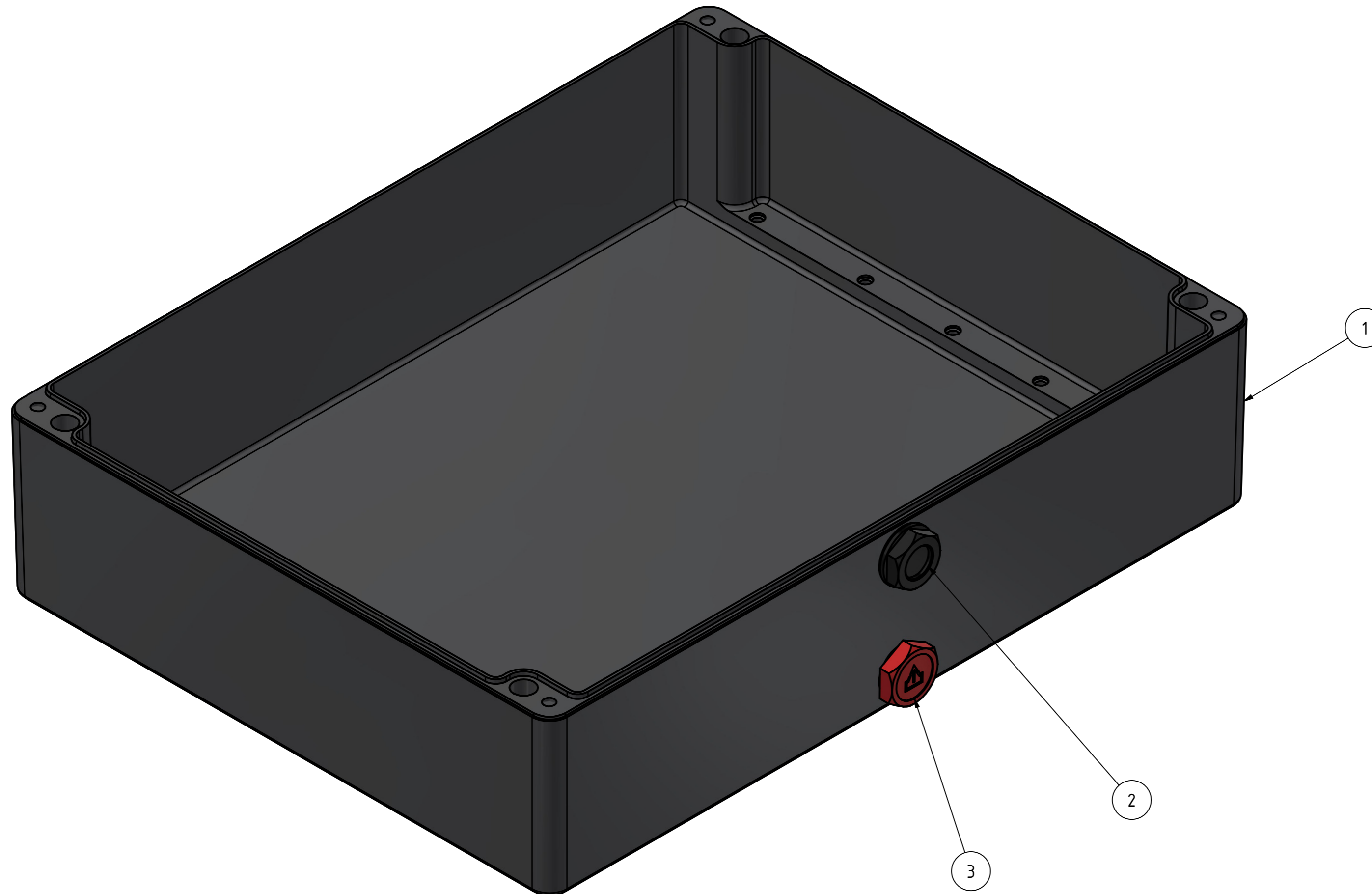
HDF2000-xxxx-230V-1P-FF
Stand: 01.08.22 Rev.02

BAUTEILLISTE/PARTLIST					
OBJEKT	ANZAHL	BAUTEILNUMMER	BESCHREIBUNG	Part-Text	Material
1	1	21307	Schutzrahmen HDF	frame HDF	steel
2	4	20847	Gummipuffer 30-15-M8-I/0	rubberfeet	rubber
3	4	20438	SK-Schraube mit IS ISO10642- M8x12	scew	steel
4	4	10176	Federring DIN127-B10	spring ring	steel
5	4	21251	LK-Schraube mit IS ISO7380-1-M10x20 (70Nm)	scew	steel

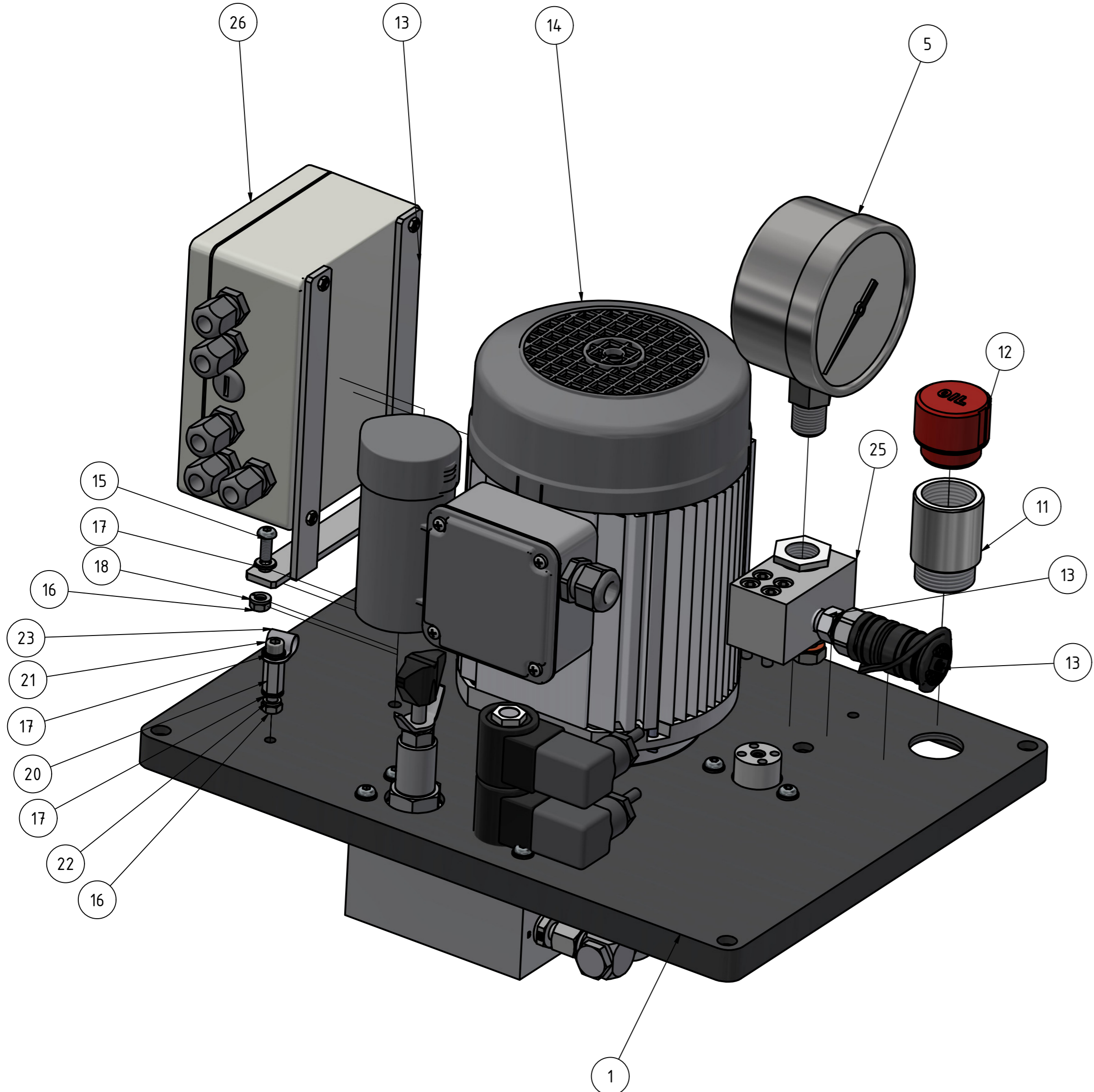


HDF2000-FF
Rahmen
frame
Stand: 01.08.22 Rev.01

BAUTEILLISTE / PARTLIST					
OBJEKT	ANZAHL	BAUTEILNUMMER	BESCHREIBUNG	Part-Text	Material
1	1	21295	Öl Tank HDF (Gehäuse+Deckel)	Oil Tank HDF (boddy+cover)	alu
2	1	20331	Ölschauglas 1/2"(7Nm)	Oil sight glass (7Nm)	plastic
3	1	20053	Ölablassschraube GN 740-G1/2" (7Nm)	Oil drain scew (7Nm)	plastic

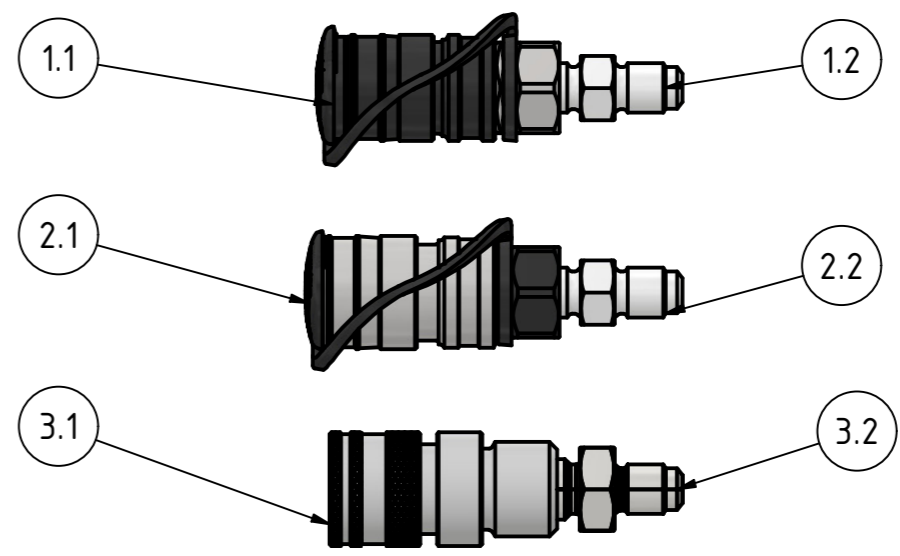


HDF
Oil Tank
Öl Tank
Stand: 28.07.22 Rev.02

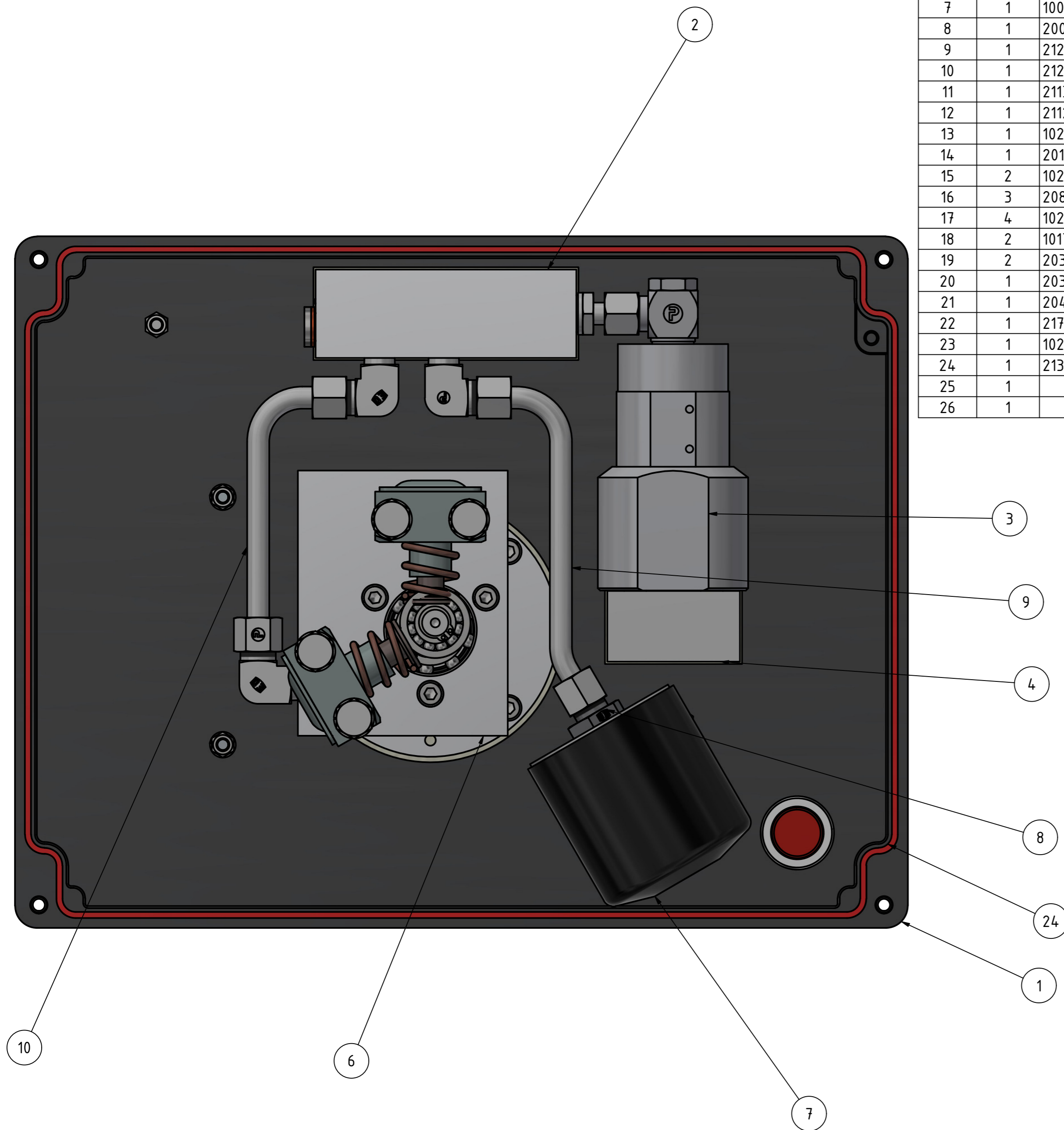


BAUTEILLISTE/PARTLIST					
OBJEKT	ANZAHL	BAUTEILNUMMER	BESCHREIBUNG	Part-Text	Material
1	1	21925	Öl Tank HDF (Gehäuse+Deckel)	Oil Tank HDF (boddy+cover)	alu
2	1		BG Ventilblock HDF 230V	manifolds HDF2000-230V	
3	1	21023	Druckübersetzer 10,3	booster 10,3	steel
4	1		BG Anschlussplatte Druckverstärker	module connection plate booster	steel
5	1	21852+21568	Mano AF 100-2000bar-G1/2	gauge AF 100-2000bar-G1/2	steel/glyc
6	1		BG HDF2000-230 Pumpe	module HDF2000-230 pump	div
7	1	10095	Ölfilter OC90	oil filter	steel
8	1	20037	GE10LM18X1,5 (30Nm)	connector	steel
9	1	21297	Rohr 1 HDF	pipe 1 HDF	steel
10	1	21296	Rohr 2 HDF	pipe 2 HDF	steel
11	1	21132	Verlängerung 1x40	tap extension	steel
12	1	21123	Entlüftungsschraube 1"	bolt	plastic
13	1	10219	Halter E-Box HE025-230V	angle E-Box HE025-230V	steel
14	1	20154	E-Motor 80K:0,75KW:230V-KL	electric motor	div
15	2	10211	LK-Schraube mit IS ISO7380-M6x16(14Nm)	screw	steel
16	3	20881	Sechskantmutter DIN934-M6 (10Nm)	nut	steel
17	4	10222	Scheibe DIN125-1-B 6,4	washer	steel
18	2	10178	Federring DIN 127-A6	spring ring	steel
19	2	20304	Rechteck-Ventilstecker	plug	electrical
20	1	20350	Abstandsbolzen M6 Type B (4Nm)	space bolt	steel
21	1	20446	IS-schraube ISO4762-M6x16(10Nm)	screw	steel
22	1	21766	DIN7980-B6 Federring	spring ring	steel
23	1	10233	Schelle 9mm	clamp	steel/rubber
24	1	21390	HDF Deckel Dichtung	cover seal HDF	rubber
25	1		BG Anschlussblock HDF 1-1	module connection block HDF 1-1	steel
26	1		BG E-Box HDF-230V	module electric box HDF	electrical

Kupplungs Varianten / coupling variants					
OBJEKT	ANZAHL	BAUTEILNUMMER	BESCHREIBUNG	Part-Text	Material
1	1		BG Kupplung Cejn 116	module coupling Cejn 116	steel
1.1	1	20139	Kupplung Cejn 116	coupling Cejn 116	steel
1.2	1	20115	Hochdruckadapter	high pressure adapter	steel
2	1		BG Kupplung Cejn 125	module coupling Cejn 125	steel
2.1	1	20140	Kupplung Cejn 125	coupling Cejn 125	steel
2.2	1	20115	Hochdruckadapter	high pressure adapter	steel
3	1		BG Kupplung Cejn 135	module coupling Cejn 135	steel
3.1	1	20955	Kupplung Cejn 135	coupling Cejn 135	steel
3.2	1	20954	Hochdruckadapter	high pressure adapter	steel

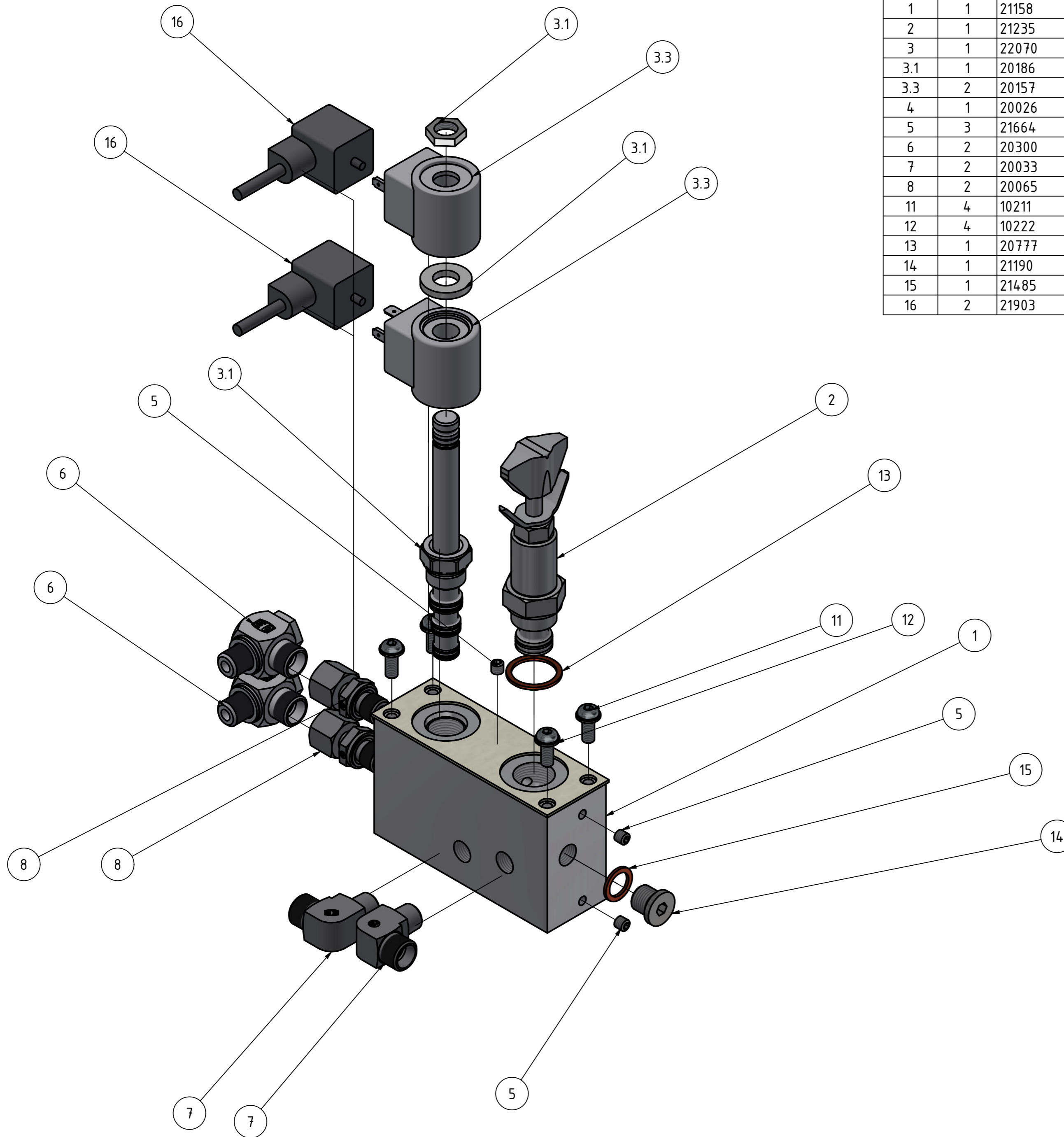


HDF2000-230V
Stand: 02.02.2024 Rev.03



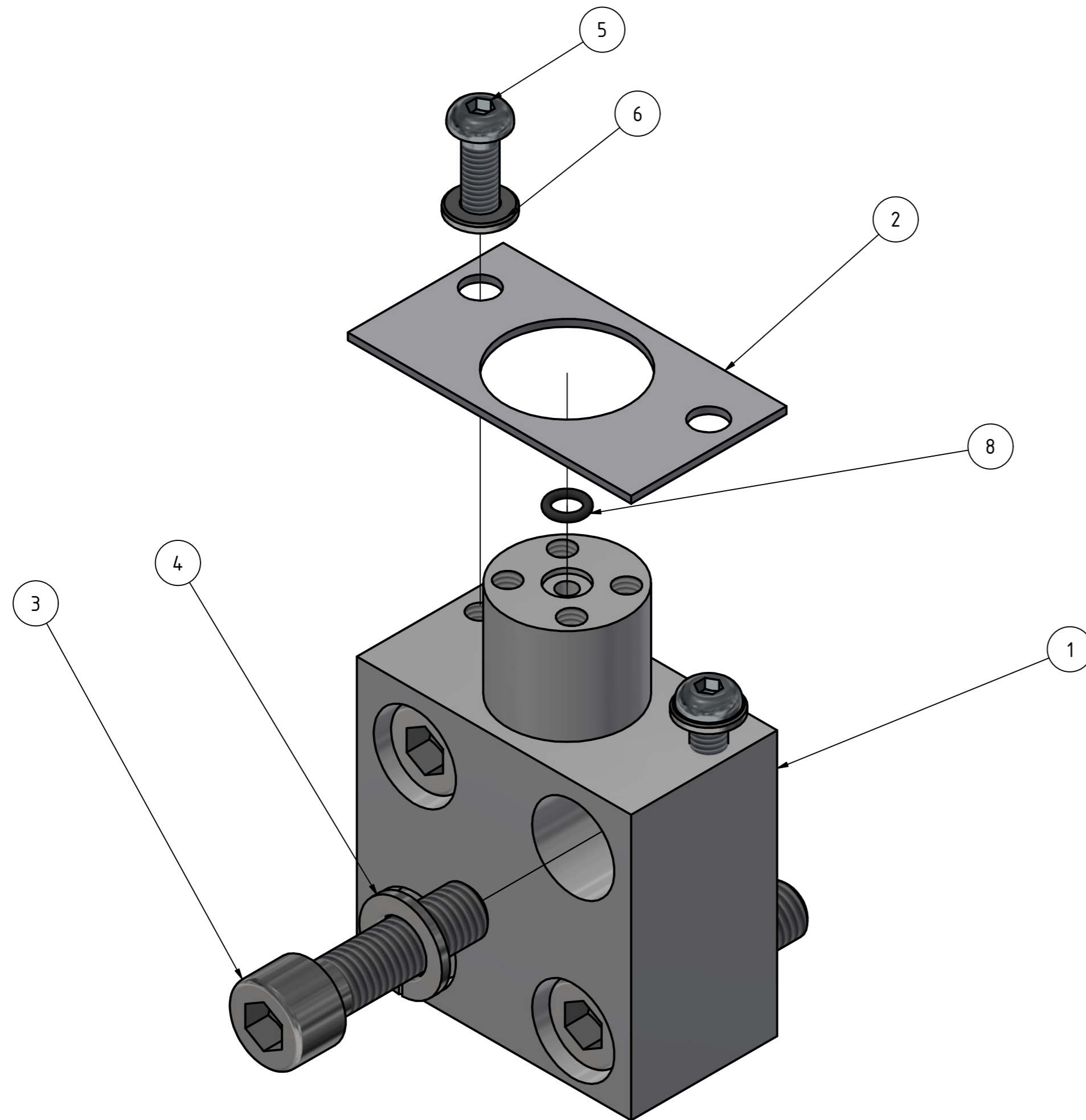
BAUTEILLISTE/PARTLIST					
OBJEKT	ANZAHL	BAUTEILNUMMER	BESCHREIBUNG	Part-Text	Material
1	1	21925	Öl Tank HDF (Gehäuse+Deckel)	Oil Tank HDF (boddy+cover)	alu
2	1		BG Ventilblock HDF 230V	manifolds HDF2000-230V	
3	1	21023	Druckübersetzer 10,3	booster 10,3	steel
4	1		BG Anschlussplatte Druckverstärker	module connection plate booster	steel
5	1	21852+21568	Mano AF 100-2000bar-G1/2	gauge AF 100-2000bar-G1/2	steel/glyc
6	1		BG HDF2000-230 Pumpe	module HDF2000-230 pump	div
7	1	10095	Ölfilter OC90	oil filter	steel
8	1	20037	GE10LM18X1,5 (30Nm)	connector	steel
9	1	21297	Rohr 1 HDF	pipe 1 HDF	steel
10	1	21296	Rohr 2 HDF	pipe 2 HDF	steel
11	1	21132	Verlängerung 1x40	tap extension	steel
12	1	21123	Entlüftungsschraube 1"	bolt	plastic
13	1	10219	Halter E-Box HE025-230V	angle E-Box HE025-230V	steel
14	1	20154	E-Motor 80K:0,75KW:230V-KL	electric motor	div
15	2	10211	LK-Schraube mit IS ISO7380-M6x16(14Nm)	scew	steel
16	3	20881	Sechskantmutter DIN934-M6 (10Nm)	nut	steel
17	4	10222	Scheibe DIN125-1-B 6,4	washer	steel
18	2	10178	Federring DIN 127-A6	spring ring	steel
19	2	20304	Rechteck-Ventilstecker	plug	electrical
20	1	20350	Abstandsbolzen M6 Type B (4Nm)	space bolt	steel
21	1	20446	IS-schraube ISO4762-M6x16(10Nm)	scew	steel
22	1	21766	DIN7980-B6 Federring	spring ring	steel
23	1	10233	Schelle 9mm	clamp	steel/rubber
24	1	21390	HDF Deckel Dichtung	cover seal HDF	rubber
25	1		BG Anschlussblock HDF 1-1	module connection block HDF 1-1	steel
26	1		BG E-Box HDF-230V	module electric box HDF	electrical

HDF2000-230V
Stand: 02.02.24 Rev.03



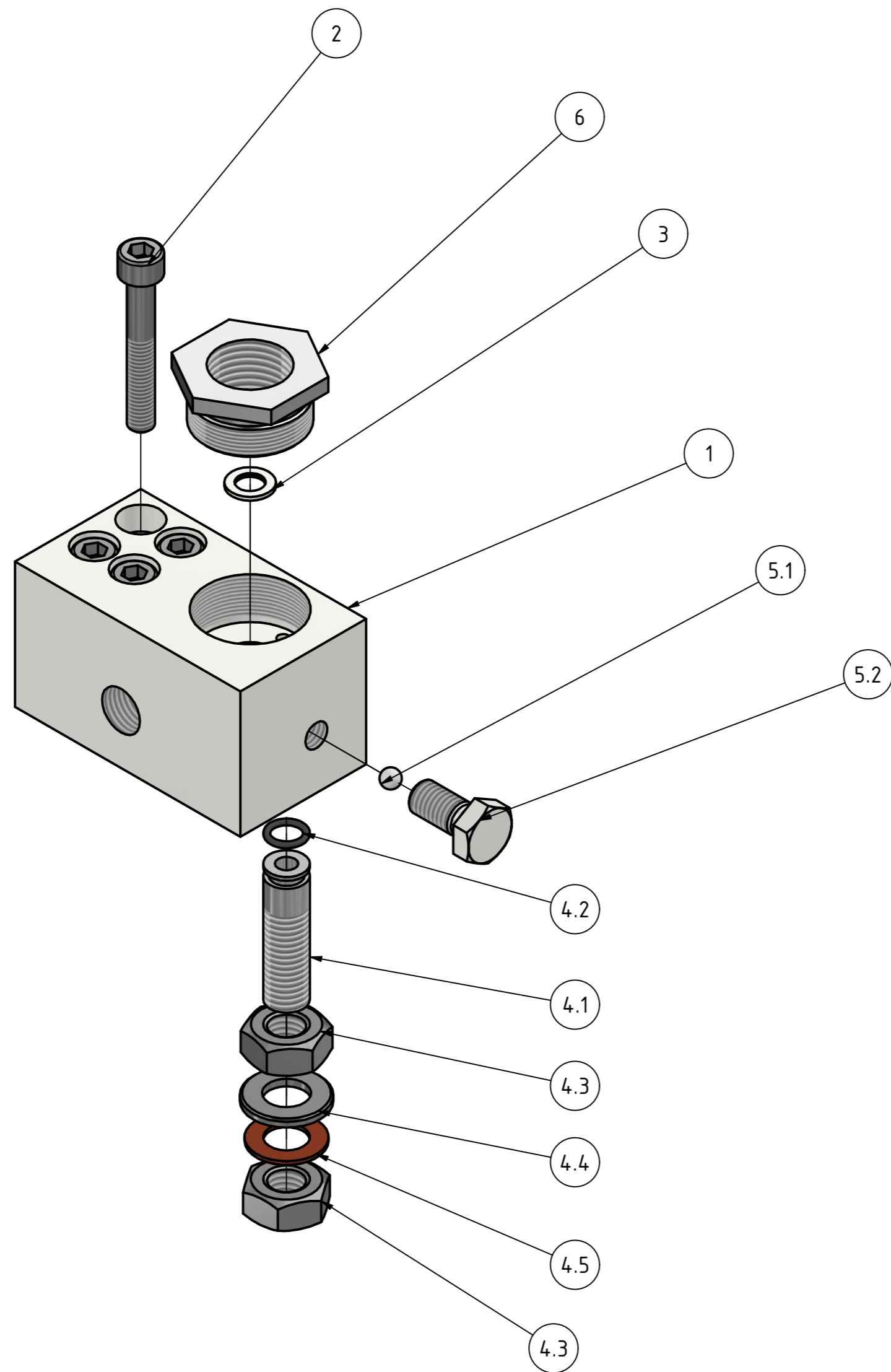
BAUTEILLISTE/PARTLIST					
OBJEKT	ANZAHL	BAUTEILNUMMER	BESCHREIBUNG	Part-Text	Material
1	1	21158	Ventilblock HDF 43WV+DBV	valve block HDF	alu
2	1	21235	MVE 4 AR-2000 Druckstellventil (80Nm)	Press. Adjst Valve (80Nm)	div
3	1	22070	4/3-WegeVentil 230V	solenoid valve 230V	electrical
3.1	1	20186	4/3 Wegeventil ohne Spule	valve 230V	steel
3.3	2	20157	Magnetspule 230V für SV08	solenoid 230V	electrical
4	1	20026	Dichtung Ventilblock HDF	seal	cardboard
5	3	21664	Gewindestift DIN906-M6x6 kegel	scREW	steel
6	2	20300	WH10LRKDSOMDCF (45Nm)	screw connection	steel
7	2	20033	WE10LRCFX (2-3 Umdr.)	screw connection	steel
8	2	20065	EVGE10LREDCF Verschr. (35Nm)	screw connection	steel
11	4	10211	LK-Schraube mit IS ISO7380- M6x16 (14Nm)	scREW	steel
12	4	10222	Scheibe DIN125-1-B 6,4	washer	steel
13	1	20777	Dichtring 22x27x1,5-CU	sealing ring	copper
14	1	21190	Verschlußschraube DIN908-G1/4A	thread plug	steel
15	1	21485	DR 13x18x1,5-CU	sealing ring	copper
16	2	21903	Ventilstecker mit Kabel 47	plug with cable 47	electrical

HDF2000-230
manifolds 230V
Ventilblock 230V
Stand: 28.07.22 Rev.02



BAUTEILLISTE/PARTLIST					
OBJEKT	ANZAHL	BAUTEILNUMMER	BESCHREIBUNG	Part-Text	Material
1	1	21757	Anschlussplatte Druckverst.	connection plate booster	alu
2	1	21053	Dichtung Ansch.pl. DV	seal	cardboard
3	4	21616	IS-Schraube ISO4762-M10x35 (50Nm)	scew	steel
4	4	10176	Federring DIN127-B10	spring ring	steel
5	2	10211	LK-Schraube mit IS ISO7380- M6x16 (14Nm)	scew	steel
6	2	10222	Scheibe DIN125-1-B 6,4	washer	steel
8	1	10235	O-Ring 5x1,5-NBR90	O-ring	rubber

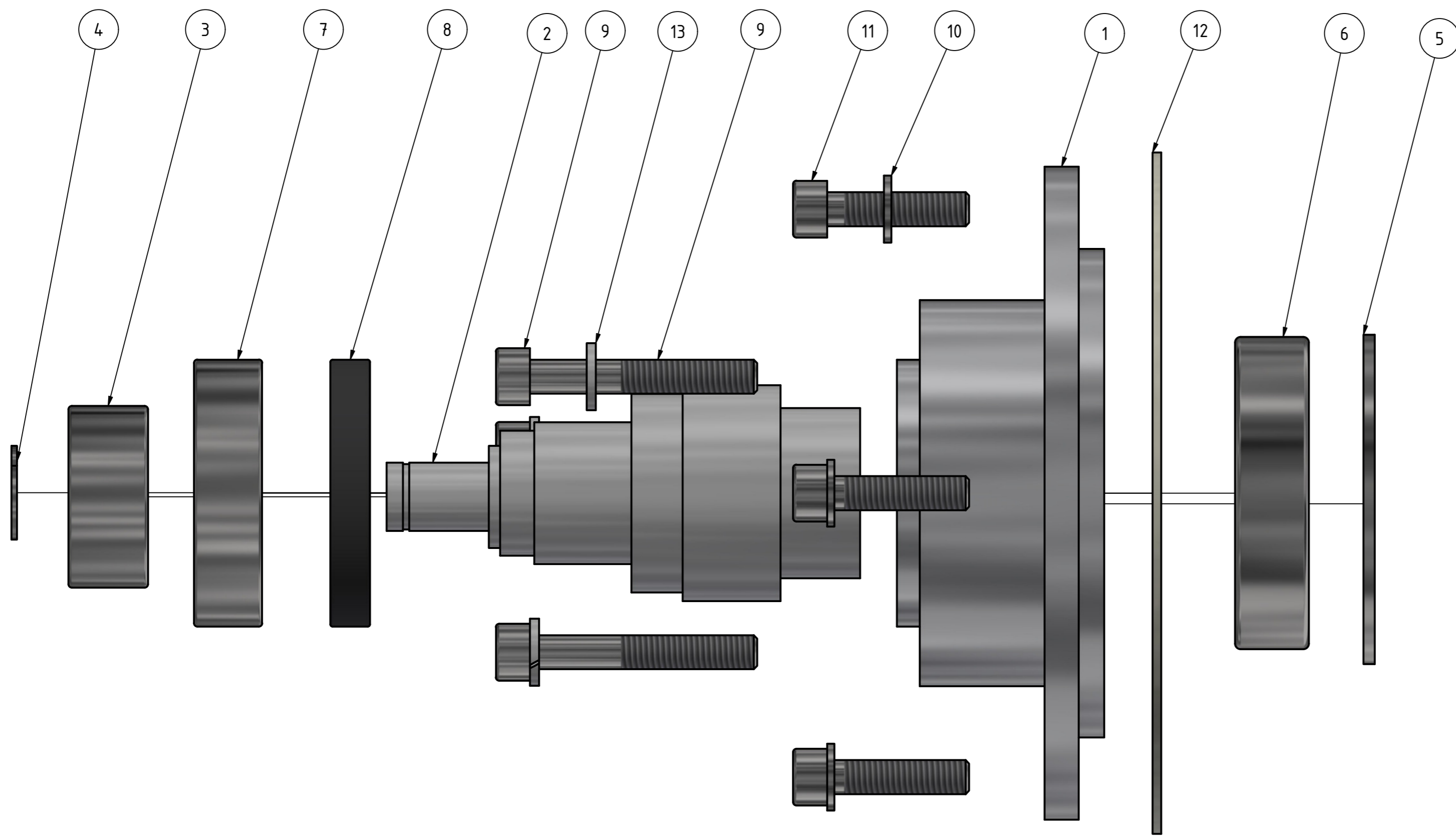
HDF2000
 BG Anschlussplatte Druckverstärker
 module connection plate booster
 Stand: 01.08.22 Rev.01



BAUTEILLISTE/PARTLIST					
OBJEKT	ANZAHL	BAUTEILNUMMER	BESCHREIBUNG	Part-Text	Material
1	1	21266	Block HDF1-1-M27x1	block HDF1-1-M27x1	steel
2	4	10187	IS-Schraube ISO4762 M6x40 (10Nm)	scew (10Nm)	steel
3	1	20380	USIT Ring 6,7x11x1	sealing ring	rubber/steel
4	1		BG Tankentlastung HDF	module tank relief HDF	div
4.1	1	22020	Tankentlastung HDF	tank relief HDF	alu
4.2	1	21136	O-Ring 7x1,5-NBR90	O-rning	rubber
4.3	2	21563	Sechskantmutter DIN934-M10 (49Nm)	nut(49Nm)	steel
4.4	1	21565	Scheibe DIN125-10,5	washer	steel
4.5	1	21564	DR 10x18x1,0-CU	sealing ring	copper
5	1		BG Kugel mit Schraube M6	module ball and scREW	steel
5.1	1	10195	Stahlkugel 4,762mm	steel ball	steel
5.2	1	20442	Sechskantschraube DIN933-M8x16	scREW	steel
6	1	21007	Manometeradapter M27x1-G12	gauge adapter	alu

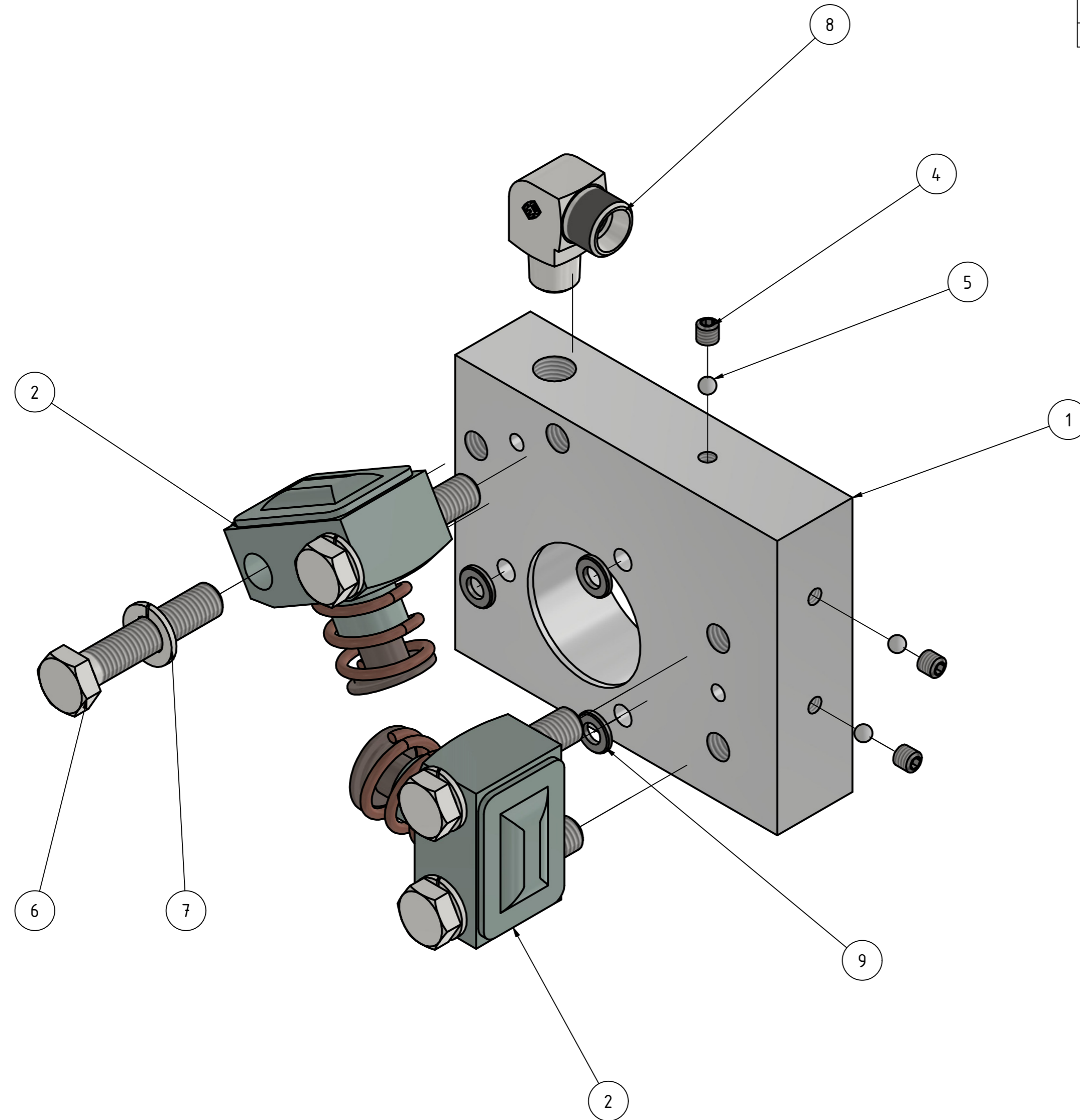
HDF 1-1
 Anschlussblock
 connection block
 Stand: 14.12.22 Rev.01

PARTLIST					
OBJEKT	ANZAHL	Part-No	Part-Text	BESCHREIBUNG	Material
1	1	20938	Housing	KP311 Lagergehäuse	ALU
2	1	20937	Pump Shaft	KP311-50 Pumpenwelle	steel
3	1	10199	ball bearing	Kugellager 4201-ATN9	steel
4	1	10200	circlip	Sicherungsring A12	steel
5	1	20925	circlip	Sicherungsring I55	steel
6	1	20924	Ball bearing	Kugellager 6006-2ZR	steel
7	1	20899	ball bearing	Kugellager 6005-2Z	steel
8	1	21097	shaft seal	Wellendichtring 35x47x7 BA	steel+rubber
9	3	10187	scew (10Nm)	IS-Schraube ISO4762 M6x40 (10Nm)	steel
10	4	21766	spring ring	Federring DIN7980-B6	steel
11	4	20444	scew (10Nm)	IS-Schraube ISO4762-M6x25 (10Nm)	steel
12	1	20020	seal	Pappdichtung BG80	cardboard
13	3	10178	spring ring	Federring DIN 127-A6	steel



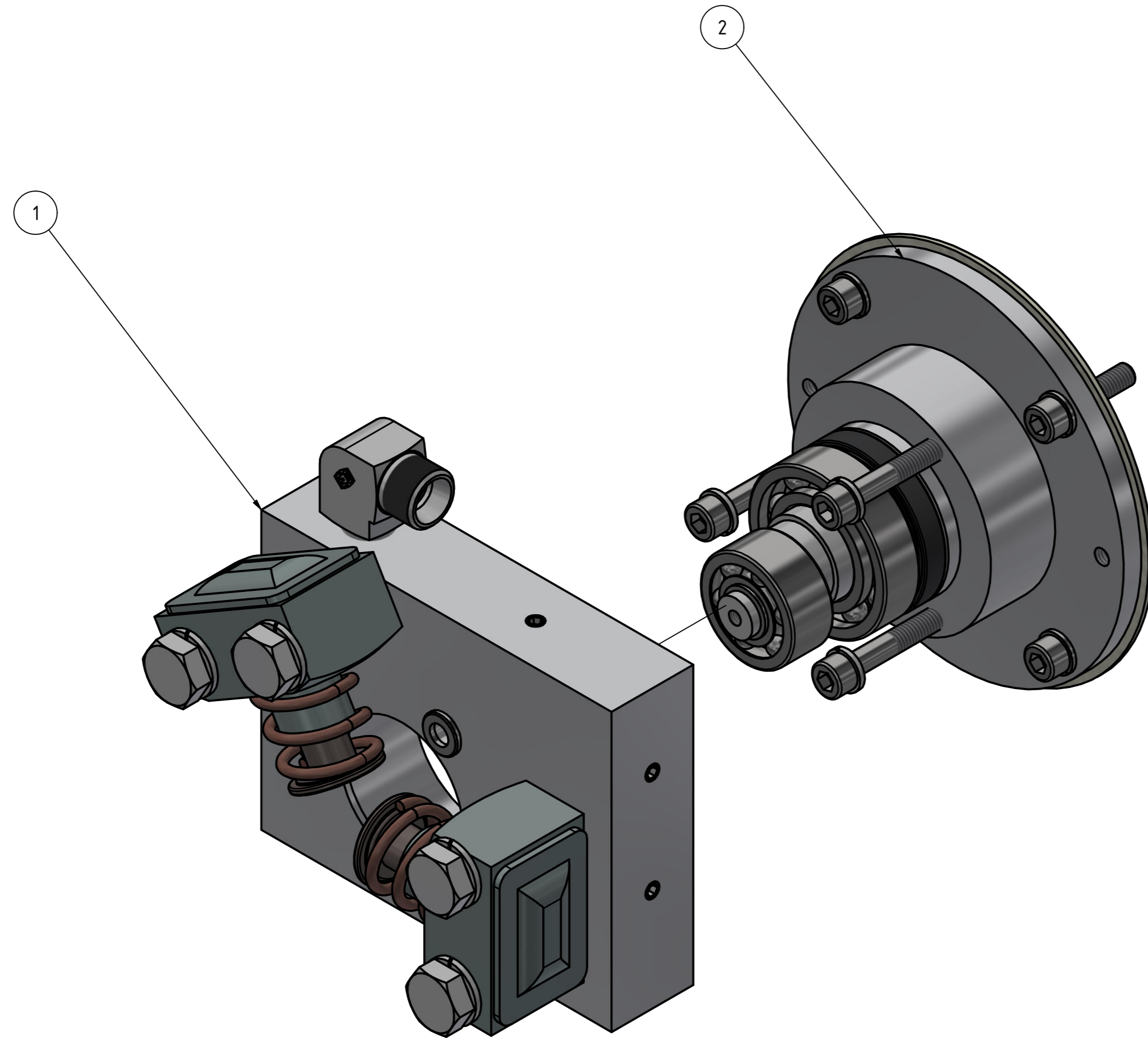
KP311-50/60
 Baugruppe Welle
 module shaft
 Stand 01.02.24 Rev. 01

BAUTEILLISTE / PARTLIST					
OBJEKT	ANZAHL	BAUTEILNUMMER	BESCHREIBUNG	Part-Text	Material
1	1	21119	KP102 Pumpenflansch	pump body	alu
2	2	20013	PE10 Pumpenelement (55Nm)	pisten	steel
3	3		BG Kugel mit Gewindestift M6	module scew+steel ball	steel
4	1	10196	Gewindestift M6	scew	steel
5	1	10195	Stahlkugel 4,762mm	steel ball	steel
6	4	10177	SK-Schraube DIN931-M10x50 (55Nm)	scew (55Nm)	steel
7	4	10176	Federring DIN127-B10	spring ring	steel
8	1	20033	WE10LRCFX (2-3 Umdr.)	screw connection	steel
9	3	10222	Scheibe DIN125-1-B 6,4	washer	steel



HDF2000-115/230V
 pump steering
 Pumpensteuerung
 Stand: 01.02.24 Rev.02

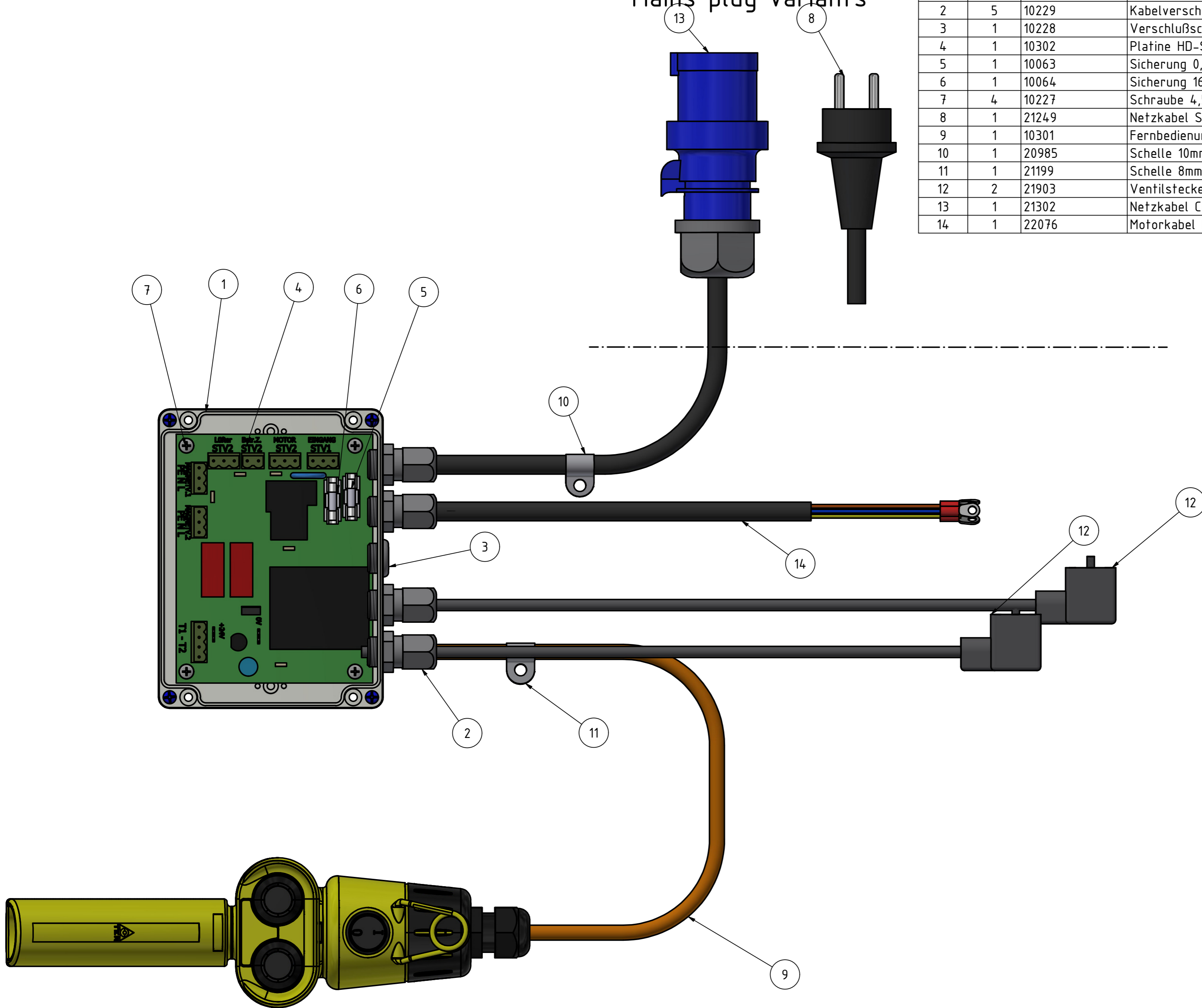
BAUTEILLISTE/PARTLIST					
OBJEKT	ANZAHL	BAUTEILNUMMER	BESCHREIBUNG	Part-Text	Material
1	1		HDF2000 BG Pumpensteuerung	module HDF2000 steering	div
2	1		KP311-50 BG Welle	module KP311 shaft	div



HDF2000
 module pompe
 Baugruppe Pumpe
 Stand: 02.02.24 Rev.02

Netzsteckervarianten Mains plug variants

BAUTEILLISTE/PARTLIST					
OBJEKT	ANZAHL	BAUTEILNUMMER	BESCHREIBUNG	Part-Text	Material
1	1	10014	Gehäuse T2381	E-Box	plastic
2	5	10229	Kabelverschraubung M16x1,5 grau	kable scew	plastic
3	1	10228	Verschlußschraube M16x1,5 grau	plug	plastic
4	1	10302	Platine HD-Serie 230V-50Hz	Electronic board	electrical
5	1	10063	Sicherung 0,5A T 250V	fuse 0,5AT250V	electrical
6	1	10064	Sicherung 16A T 250V	fuse 16AT250V	electrical
7	4	10227	Schraube 4,5x7,8	scew	steel
8	1	21249	Netzkabel Schuko 230V/16A	Power cord Schuko 230V/16A	electrical
9	1	10301	Fernbedienung FB HD 5m	remote control	electrical
10	1	20985	Schelle 10mm	clamp 10	steel/rubber
11	1	21199	Schelle 8mm	cable clamp 8	steel/rubber
12	2	21903	Ventilstecker mit Kabel 47	Valve plug with cable	electrical
13	1	21302	Netzkabel CEE 230V/16A	Power cord CEE 230V/16A	electrical
14	1	22076	Motorkabel HDF-640lg	motor cable	electrical



HDF-230V
 Elektrosteuerung
 electric control
 Stand: 17.01.24 Rev.03